

Évier Elettra

Cuve à droite

Eviers

Code: 5812 061



CARACTÉRISTIQUES

ACCROCHES COULISSANTS

Système exclusif d'installation Foster qui permet aux crochets de fixation de glisser sur tout le périmètre de l'évier. Il permet une installation facile en pouvant positionner les crochets aux endroits les plus accessibles.

PLUS DE VALEUR

Foster utilise un acier plus épais que les épaisseurs moyennes utilisées par les autres fabricants. C'est ainsi que, grâce aussi à sa longue expérience, Foster sait comment fabriquer des éviers de qualité supérieure et avec une meilleure résistance au vieillissement.

POSSIBILITÉ DE DEUXIÈME/TROISIÈME TROU

L'évier peut être personnalisé avec l'exécution sur demande lors de la commande de trous supplémentaires, qui peuvent être utilisés pour les mitigeurs à double trou, pour les vidanges avec télécommande ou pour l'installation de distributeurs de savon. Les positions sont marquées sur les dessins par des trous en pointillés.

VIDANGE 3,5" BASKET

La vidange est équipé d'une grande bonde de 3,5", avec un bouchon à panier pratique qui empêche les parties solides de s'écouler dans le drain.

DÉTAILS

Bord d'installation

Standard (bord de 8 mm)

Finition

Brossée Foster

Matériau Acier inoxydable AISI 304

Textures Brossée Foster

Base 80-90 cm

Dimensions 1160 x 500 mm

Équipement standard Crochets de fixation, joint, vidange, trop-plein et siphon, Emballage en boîte

Trous mitigeur 1 trou en standard - 2ème trou sur demande

Trou d'encastrement 1140 x 480 mm

Égouttoir Oui

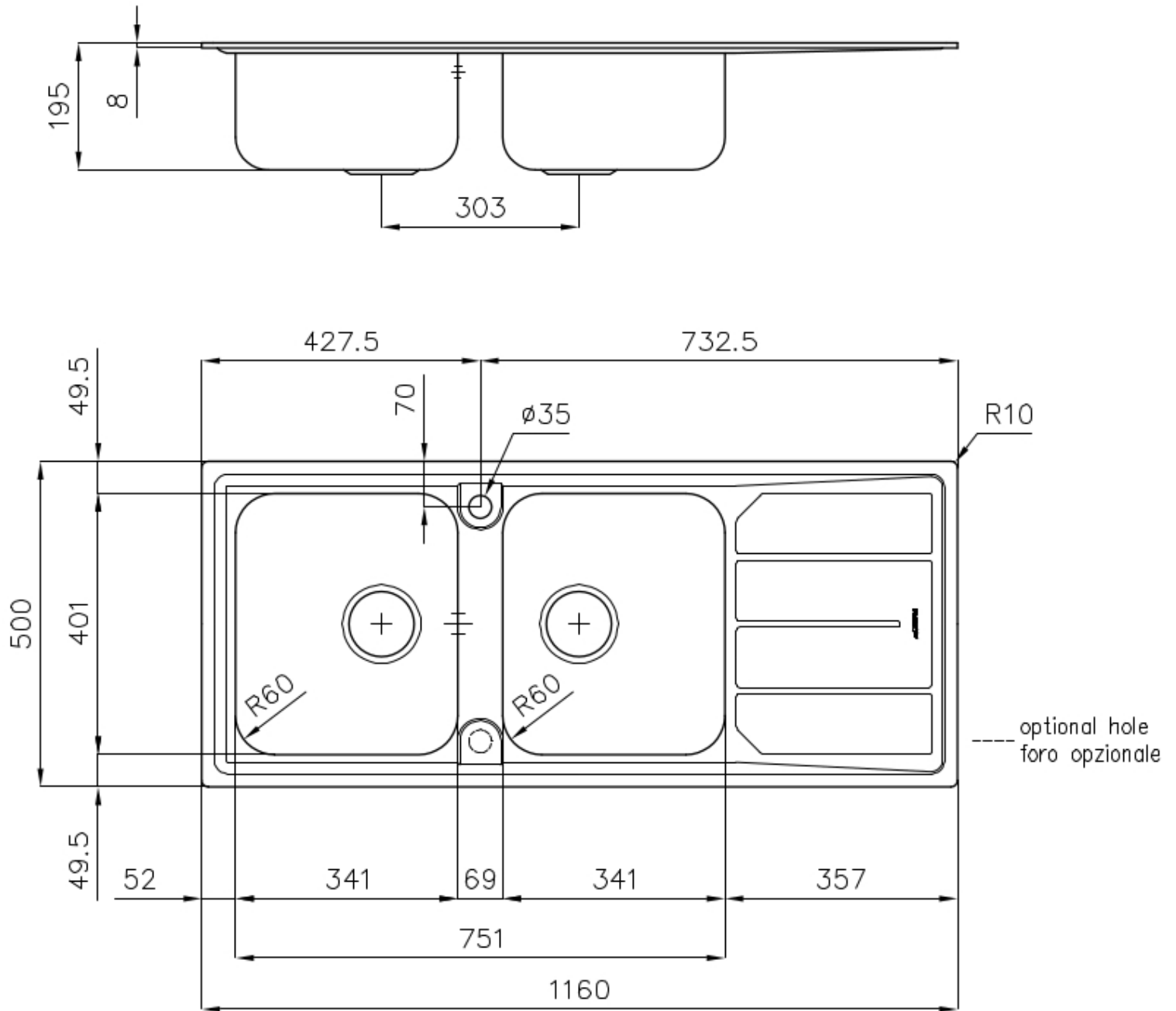
Largeur 116 cm

Mesure cuve 341x400mm

Numéro cuves 2 cuves

Vidange Vidange de 3,5

DESSINS TECHNIQUES



ACCESSOIRES OPTIONNELS



Cuvette blanche
8153 100



Panier en acier inoxydable
8611 000



Planche de découpe en HPDE
8657 001



Planche de découpe en verre
8631 300

DÉCHETS AUTOMATIQUES EN OPTION



Vidange automatique
8407 100



Vidange automatique
8407 000



Vidange automatique LIRA
8407 103